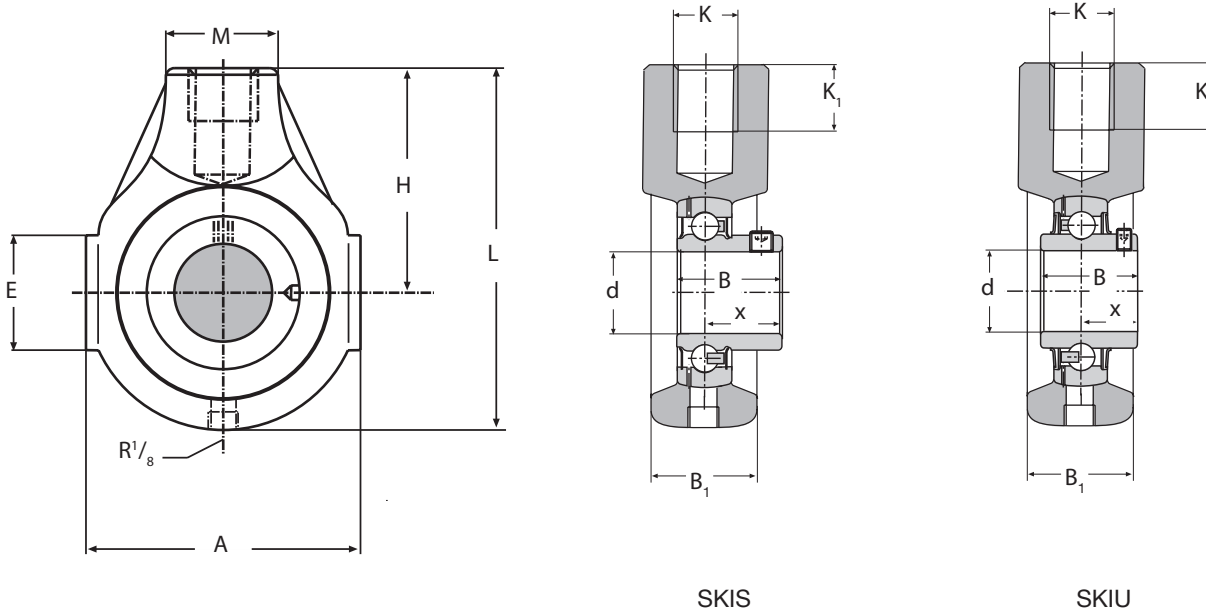


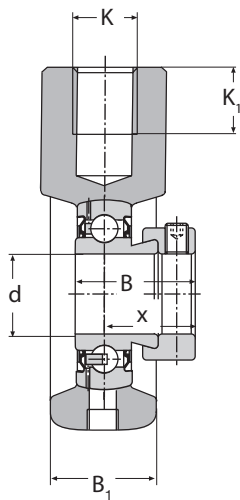
SOPPORTI SCORREVOLI AUTOALLINEANTI



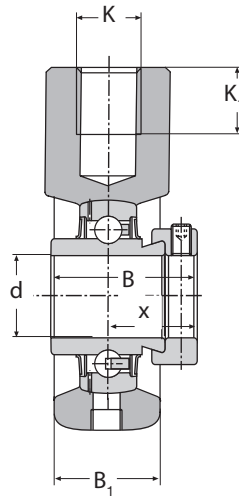
SKIS - SKIH
 SKIU - SKIH-R3 (UCECH)
 SKI - SKIK



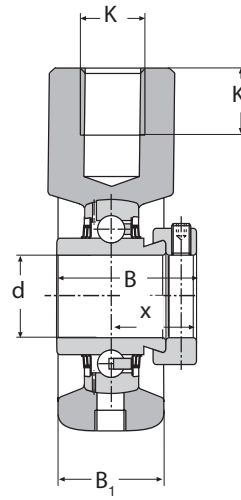
Sigla sopporto	Diamentro albero d [mm]	Sigla cuscinetto	Massa [kg]	Carico	
				dinamico c [kN]	statico c ₀
SKI 20	20	SA 204	0,55	12,8	6,6
SKIS 20		SB 204	0,52	12,8	6,6
SKIU 20		UC 204	0,55	12,8	6,6
SKIH 20		HC 204	0,58	2,8	6,6
SKIH 20 R3		HC 204 R3	0,58	12,8	6,6
SKI 25	25	SA 205	0,72	14	7,8
SKIS 25		SB 205	0,68	14	7,8
SKIU 25		UC 205	0,72	14	7,8
SKIH 25		HC 205	0,78	14	7,8
SKIH 25 R3		HC 205 R3	0,78	14	7,8
SKIK 25	20	UK 205	0,68	14	7,8
SKI 30	30	SA 206	1,1	19,5	11,3
SKIS 30		SB 206	1,05	19,5	11,3
SKIU 30		UC 206	1,1	19,5	11,3
SKIH 30		HC 206	1,15	19,5	11,3
SKIH 30 R3		HC 206 R3	1,15	19,5	11,3
SKIK 30	25	UK 206	1,05	19,5	11,3
SKI 35	35	SA 207	1,3	25,5	15,3
SKIS 35		SB 207	1,2	25,5	15,3
SKIU 35		UC 207	1,3	25,5	15,3



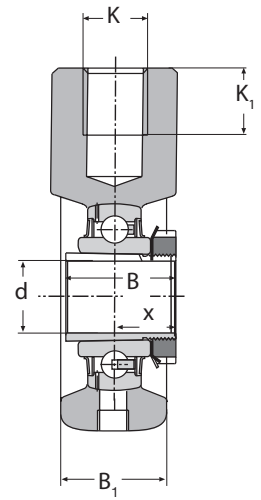
SKI



SKIH



SKIH-R3



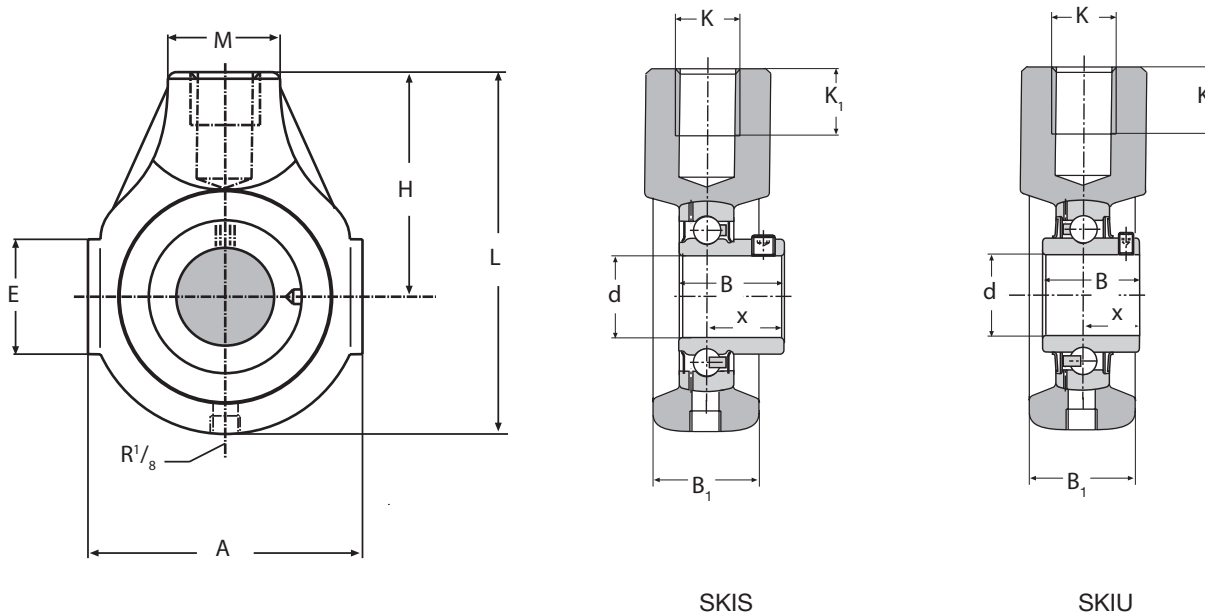
SKIK

Diamentro albero d [mm]	A	L	H	E	M	B	x	B ₁	K	K ₁
						[mm]				
20	65	91	58	38	30	31	23,5	31	M 16	20
	65	91	58	38	30	25	18	31	M 16	20
	65	91	58	38	30	31	18,3	31	M 16	20
	65	91	58	38	30	43,7	26,6	31	M 16	20
	65	91	58	38	30	43,7	26,6	31	M 16	20
25	70	99	64	38	35	31	23,5	31	M 20	22
	70	99	64	38	35	27	19,5	31	M 20	22
	70	99	64	38	35	34,1	19,8	31	M 20	22
	70	99	64	38	35	44,4	26,9	31	M 20	22
	70	99	64	38	35	44,4	26,9	31	M 20	22
20	70	99	64	38	35	35	-	31	M 20	22
30	85	114	72	40	40	35,7	26,7	35,7	M 24	25
	85	114	72	40	40	30	22	35,7	M 24	25
	85	114	72	40	40	38,1	22,2	35,7	M 24	25
	85	114	72	40	40	48,4	30,1	35,7	M 24	25
	85	114	72	40	40	48,4	30,1	35,7	M 24	25
25	85	114	72	40	40	38	-	35,7	M 24	25
35	90	122	76	49	40	38,9	29,4	38,9	M 24	25
	90	122	76	49	40	32	23,5	38,9	M 24	25
	90	122	76	49	40	42,9	25,4	38,9	M 24	25

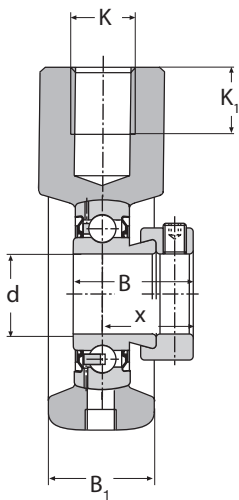
SOPPORTI SCORREVOLI AUTOALLINEANTI



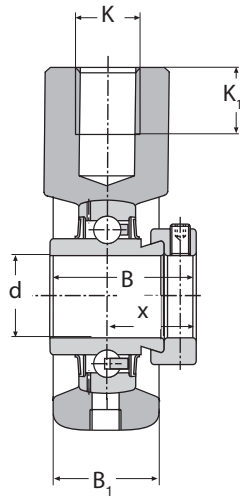
SKIS - SKIH
 SKIU - SKIH-R3 (UCECH)
 SKI - SKIK



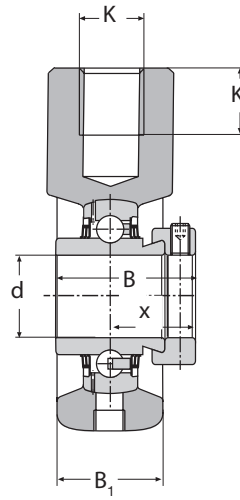
Sigla sopporto	Diamentro albero d [mm]	Sigla cuscinetto	Massa [kg]	Carico	
				dinamico c [kN]	statico c ₀
SKIH 35		HC 207	1,4	25,5	15,3
SKIH 35 R3		HC 207 R3	1,4	25,5	15,3
SKIK 35	30	UK 207	1,2	25,5	15,3
SKI 40	40	SA 208	1,65	32,5	19,8
SKIS 40		SB 208	1,55	32,5	19,8
SKIU 40		UC 208	1,65	32,5	19,8
SKIH 40		HC 208	1,8	32,5	19,8
SKIH 40 R3		HC 208 R3	1,8	32,5	19,8
SKIK 40	35	UK 208	1,55	32,5	19,8
SKI 50	50	SA 210	1,9	35	23,2
SKIS 50		SB 210	1,75	35	23,2
SKIU 50		UC 210	1,9	35	23,2
SKIH 50		HC 210	2,15	35	23,2
SKIH 50 R3		HC 210 R3	2,15	35	23,2
SKIK 50	45	UK 210	1,75	35	23,2
SKI 60	60	SA 212	3,65	52	36
SKIU 60		UC 212	3,5	52	36
SKIH 60		HC 212	3,7	52	36
SKIH 60 R3		HC 212 R3	3,7	52	36
SKIK 60	55	UK 212	3,4	52	36



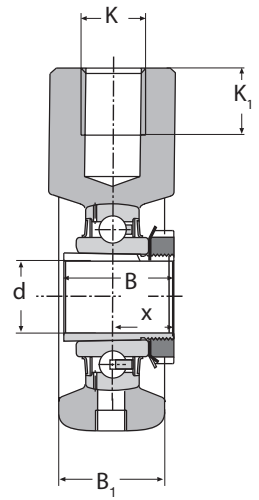
SKI



SKIH



SKIH-R3



SKIK

Diamentro albero d [mm]	A	L	H	E	M	B	x	B ₁	K	K ₁
	90	122	76	49	40	51,1	32,3	38,9	M 24	25
	90	122	76	49	40	51,1	32,3	38,9	M 24	25
30	90	122	76	49	40	43	-	38,9	M 24	25
40	100	135	85	45	40	43,7	32,7	43,7	M 24	25
	100	135	85	45	40	34	25	43,7	M 24	25
	100	135	85	45	40	49,2	30,2	43,7	M 24	25
	100	135	85	45	40	56,3	34,9	43,7	M 24	25
	100	135	85	45	40	56,3	34,9	43,7	M 24	25
35	100	135	85	45	40	46	-	43,7	M 24	25
50	110	145	90	46	40	43,7	32,7	43,7	M 24	25
	110	145	90	46	40	43,5	32,6	43,7	M 24	25
	110	145	90	46	40	51,6	32,6	43,7	M 24	25
	110	145	90	46	40	62,7	38,1	43,7	M 24	25
	110	145	90	46	40	62,7	38,1	43,7	M 24	25
45	110	145	90	46	40	55	-	43,7	M 24	25
60	143	175	104	50	60	53,1	39,6	53,3	M 24	25
	143	175	104	50	60	65,1	39,7	53,3	M 24	25
	143	175	104	50	60	77,7	46,8	53,3	M 24	25
	143	175	104	50	60	77,7	46,8	53,3	M 24	25
55	143	175	104	50	60	65	-	53,3	M 24	25